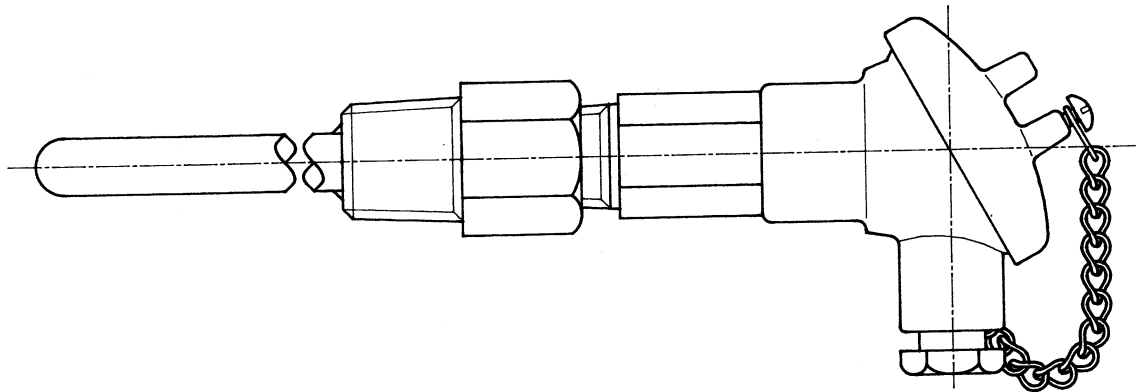
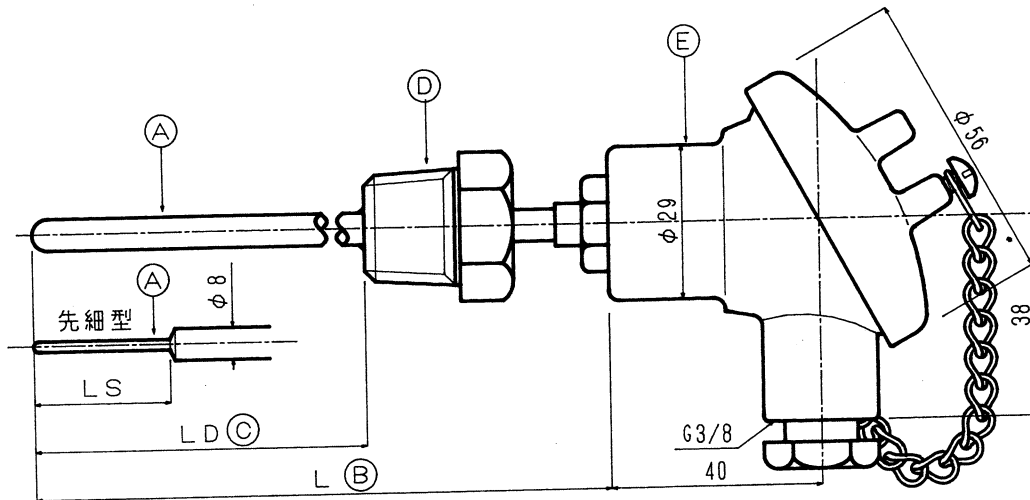


YC151

2.4.2 取付ネジ付 YC151

ターミナルヘッド付シース熱電対に取り付けネジを付加したモデルです。

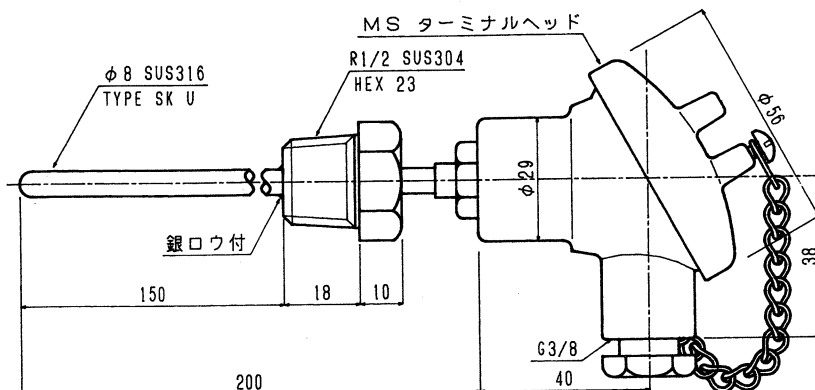


参照

保護管を使用して取り付ける場合には、
8 保護管とセンサを参照下さい。

型式例

YC151SK8.0S6U200LD150R1/2MS2



標準的な取り付けネジ付きターミナルヘッド型センサです。
ネジとシース管は銀ロウ溶接されております。
センサ外径が $\phi 5$ 以下の場合、
次項の形状をお勧め致します。

