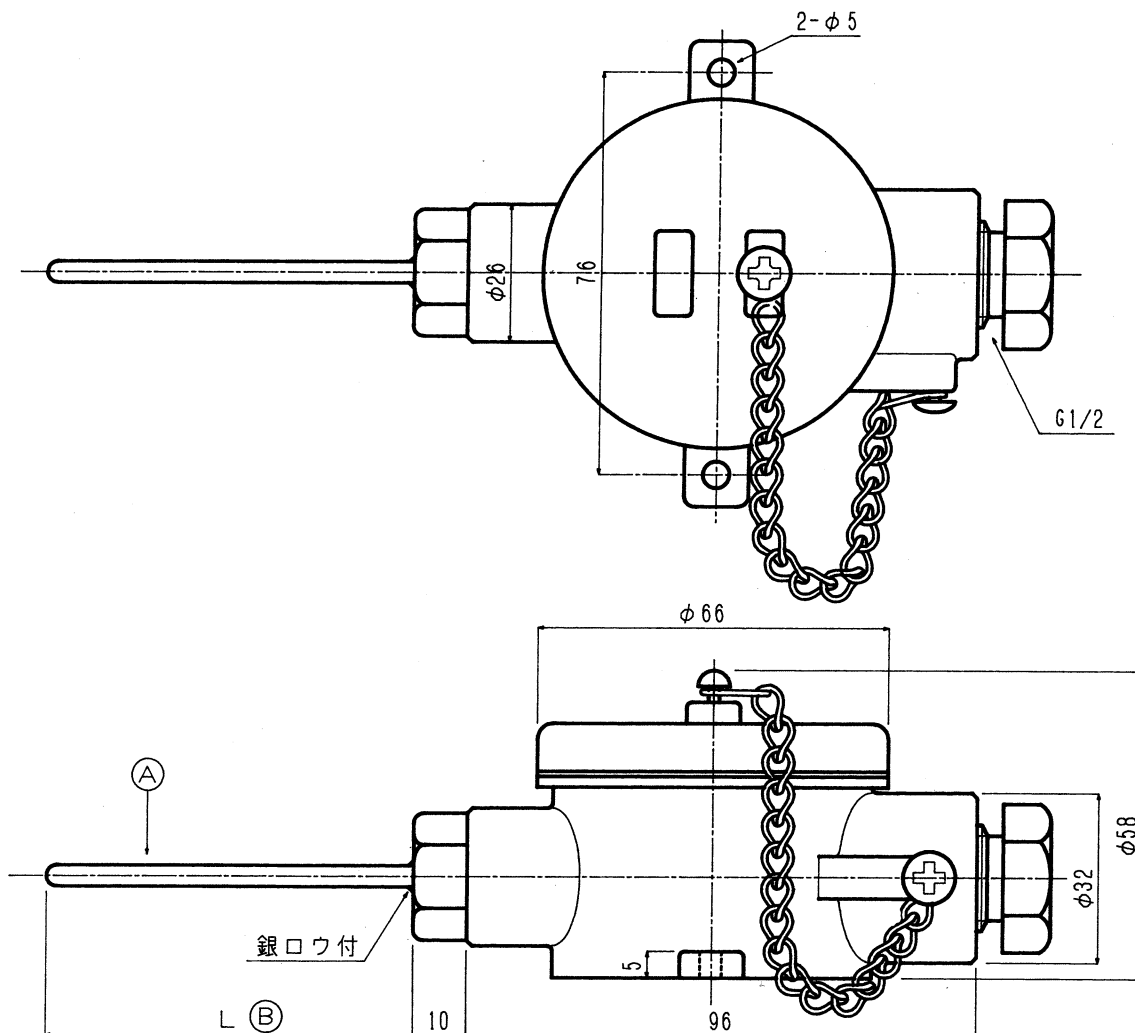


# YC160

## 2.4.5 壁掛ターミナルヘッド YC160

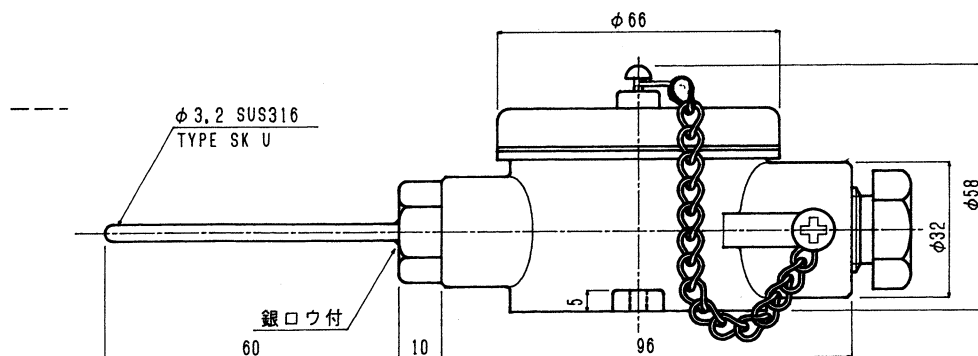
壁掛け用のターミナルヘッド付シース熱電対です。



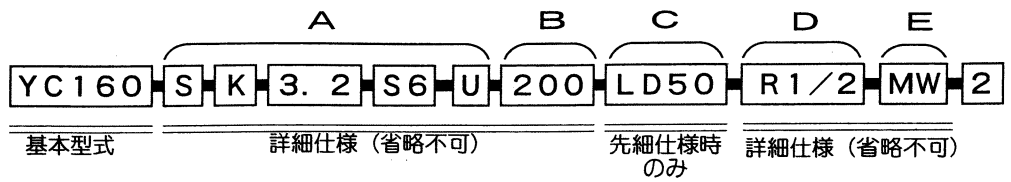
### 型式例

YC160SK3. 2S6U60MW2

標準的な壁掛け型センサです。  
ネジとシース管は銀ロウ溶接されております。



## 型式記号のつくり方



YC160	基本型式		
S	素子数	S: シングル (1回路) W: ダブル (2回路)	※1
K	熱電対種類	SK、SN、ST、SJ、SE、SR (許容差が他と異なります。)	
3.2	シース外径	φ0.5、φ1.0、φ1.6、φ2.3、φ3.2、φ4.8 φ6.4、φ8.0	
S6	材質	S6: SUS316、IN: インコネル TF: テフロンチューブ被覆 (シース部分のみ被覆処理)	
U	测温接点	U: 非接地型、G: 接地型、E: 露出型	
200	シース長	任意の長さ (L) 単位: mm、□□□: □□□ (L型の場合)	
LD50	挿入長	任意の長さ (L) 単位: mm、	
(LS50)	(先細型指定)	先端部分を細くする場合のみ、細い部分の寸法を指定します、補強用パイプはφ8を使用。それ以外は、別途ご指示下さい。	
R1/2	ネジ	R1/8、R1/4、R3/8、R1/2 G1/8、G1/4、G3/8、G1/2	
MW	ターミナル	MW 壁掛け型ターミナルヘッド	
2	等級	1: クラス1 (旧0.4級) 2: クラス2 (旧0.75級)	※2

※1 適用できない外径寸法があります。

※2 省略時自動的に選択されます。

## YC160BSK1.6S6U100MW2

