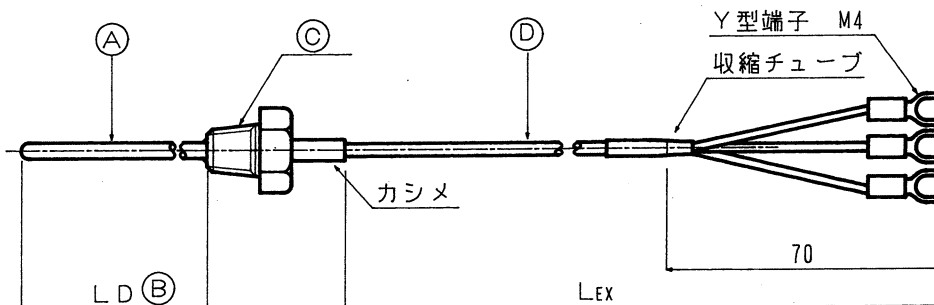


YP210

3.5.4 取付ネジ付 YP210

保護管型温度センサの基本モデルにセンサ固定用のネジを取り付けたものです。センサの固定や装置への取り付けが簡単にでき、かつ経済的であるのが特徴です。



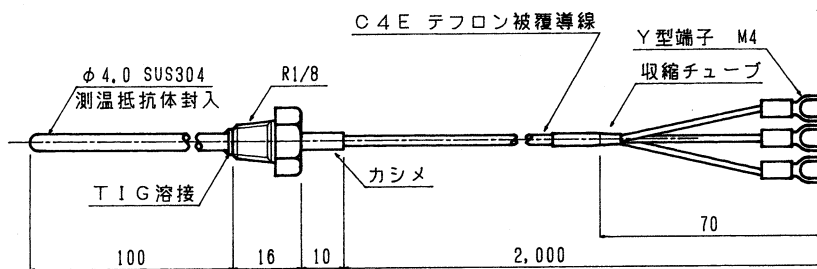
ネジの種類 (標準)				
テーパネジ	R1/8	R1/4	R3/8	R1/2
平行ネジ	G1/8	G1/4	G3/8	G1/2
Xmin. ※1	25	30	35	35
メートルネジ	M4~各種			
その他の仕様についても承ります。お問い合わせ下さい。				

ネジ部分を介して伝わる熱によってエポキシ充填部が80℃以上に上昇する場合は、セメントやシリコン等の耐熱素材をご指定下さい。

※1 ネジの大きさによる寸法の制限があります。

L-LD > Xmin.

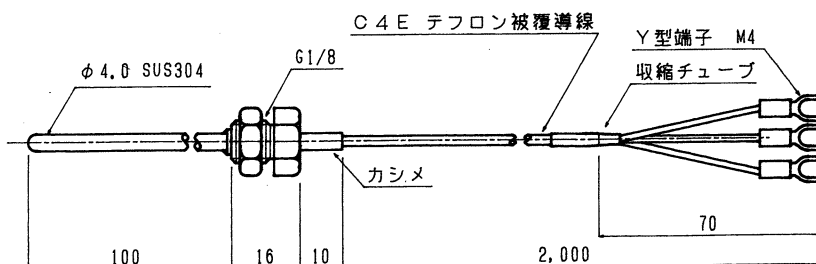
YP210S4.0S4LD100R1/8S4E2000



使用最高温度：180℃
ねじが保護管に溶接されており、機器への取り付けが容易にできます。導線が長くなる場合は取り付け時の作業性が低下しますので、コネクタによる中継ケーブルを用意する事をお勧めします。

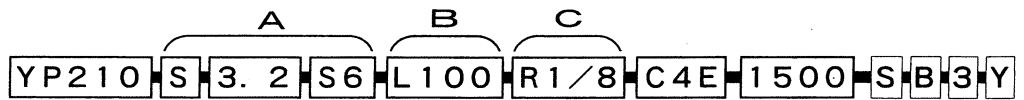
ご相談頂ければ、導線の選択によって、類似形状で高温用、防水用としても対応出来ます。

YP210S4.0S4LD100G1/8C4E2000



最高使用温度：180℃
ネジの取り付け用ナットとセットで使用します。取り付け部分にネジをきる必要がなく便利です。

型式記号のつくり方



基本型式

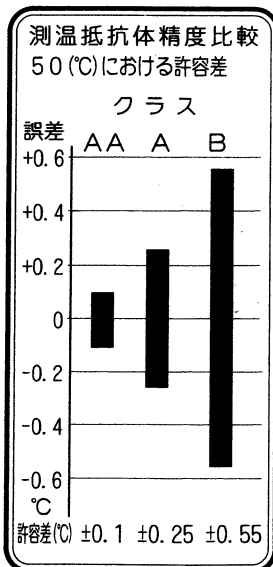
詳細仕様 (省略不可)

詳細仕様 (省略可)

YP210	型式	YP210:新JIS規格 YJP210:旧JIS規格
S	素子数	S:シングル(1回路) W:ダブル(2回路) ダブルはシース外径Φ4.8以上。 T:トリプル(3回路) 予めご相談ください。
3.2	保護管外径	Φ1.6、Φ2.3、Φ3.2、Φ4.8、Φ6.4、Φ8.0
S6	材質	S4:SUS304、S6:SUS316
L100	保護管長	任意の長さ(L) 単位:mm、□□□:□□□(L型の場合)
R1/8	ネジ規格	左表参照
C1A	導線	C1A ガラス被覆ステンレスシールド、撚型、Φ4 C1B ガラス被覆、丸型、Φ3 C2A ビニール被覆、丸型、Φ5 C2B ビニール被覆、丸型、Φ4 C2D ビニール被覆(耐熱・耐寒仕様)、丸型、Φ4 C2E ビニール被覆 内シールド、丸型、Φ7 C2F ビニール被覆(4線式用)、丸型、Φ6 C3A シリコン被覆、丸型、Φ4 C3B シリコン被覆、丸型、Φ5 C3C シリコン被覆(ダブル用)、丸型、Φ6 C4A テフロン被覆(白)、丸型、Φ3 C4B テフロン被覆(黒)、丸型、Φ3 C4C テフロン被覆、撚型、Φ3 C4D テフロン被覆、撚型、Φ2 C4E テフロン被覆、キャブ代、Φ3 C5A 耐熱ガラス被覆、撚型、Φ3
1500	導線長	任意の長さ(L EX) 単位:mm

以下省略可能です。

S	保護ブリング	S:スプリング ※2 N:保護スプリングなし、 F:フレキシブルコンジット
B	クラス	A:A級、 B:B級 ※2、 AA:特殊高精度素子 ※3
3	導線形式	3:3線式 ※2、 4:4線式、 2:2線式
Y	端末処理	Y:Y型端子、※2 YE:Y型端子アース端子付 R:丸型端子、 RE:丸型端子アース端子付 G:ギボシ端子、 GE:ギボシ端子アース端子付 BM:バナナ端子(オス) BME:バナナ端子(オス)アース端子付 BF:バナナ端子(メス) BFE:バナナ端子(メス)アース端子付 N:ムキのみ、 NE:ムキのみアース線付 (コネクタの場合) CM:メタルコネクタ、 CME:メタルコネクタアース付 CW:屋外防水型コネクタ CY:矢崎社製コネクタ



※1 適用できない外径寸法があります。

※2 省略時自動的に選択されます。

※3 JIS規格外です。種々使用条件が制限されますので、ご相談下さい。